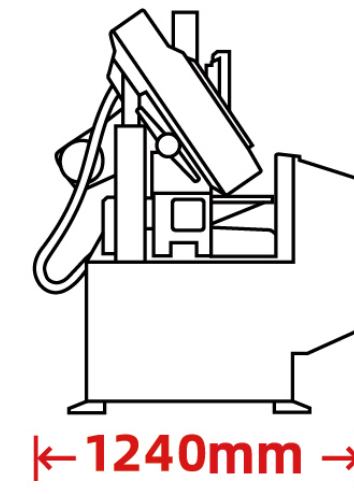
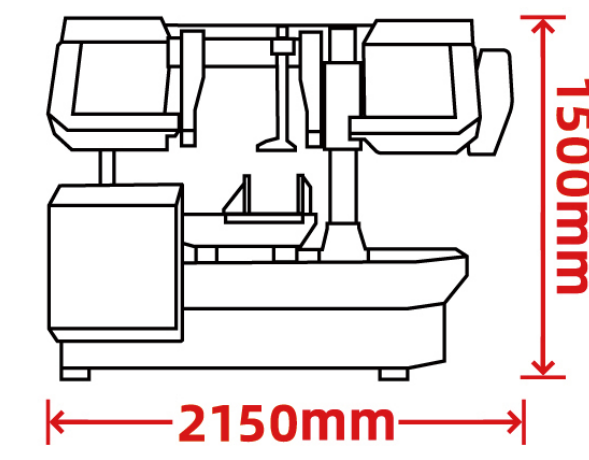


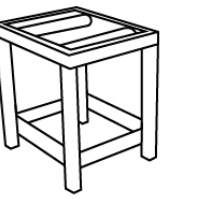
H-33/455



← 1240mm →



1500mm
← 2150mm →



滚筒送料架x1



最大切削范围	330x450mm	带锯条规格	34x1.1x4115mm
锯条线速度	30/45/60/85m/min	主电机功率	3.0kw
冷却电机功率	40w	液压电机功率	0.75kw
机器尺寸(静态尺寸)	2150x1240x1500mm	重量	960kg

