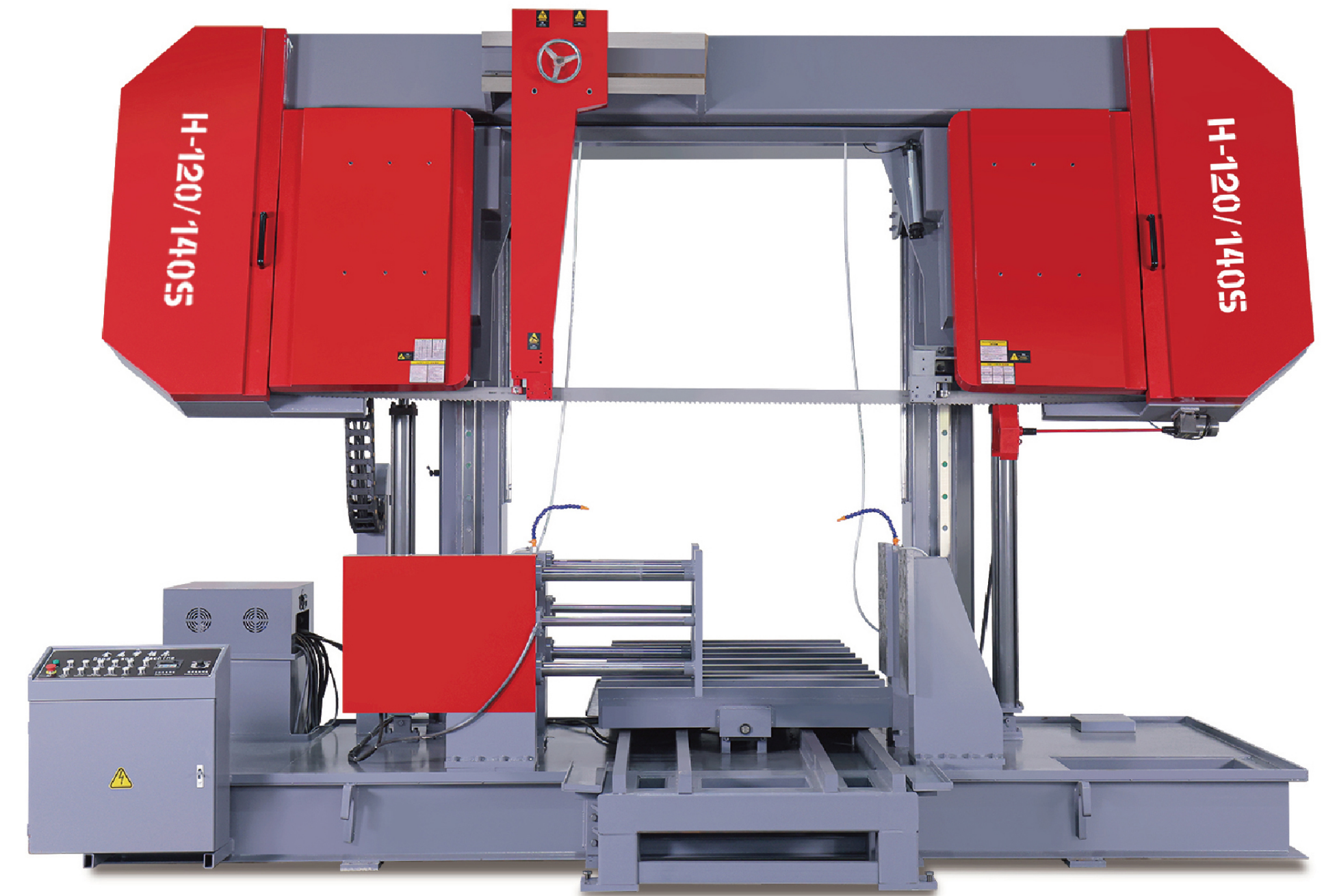
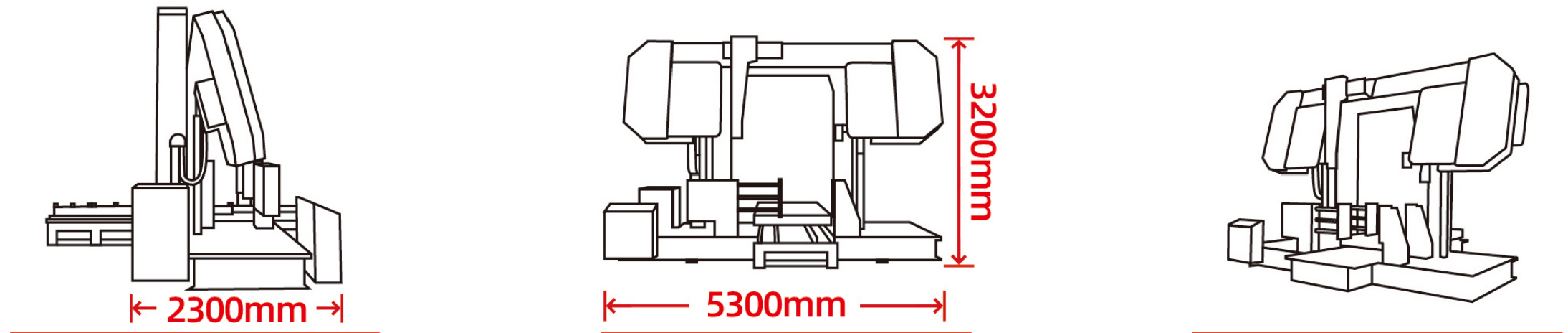
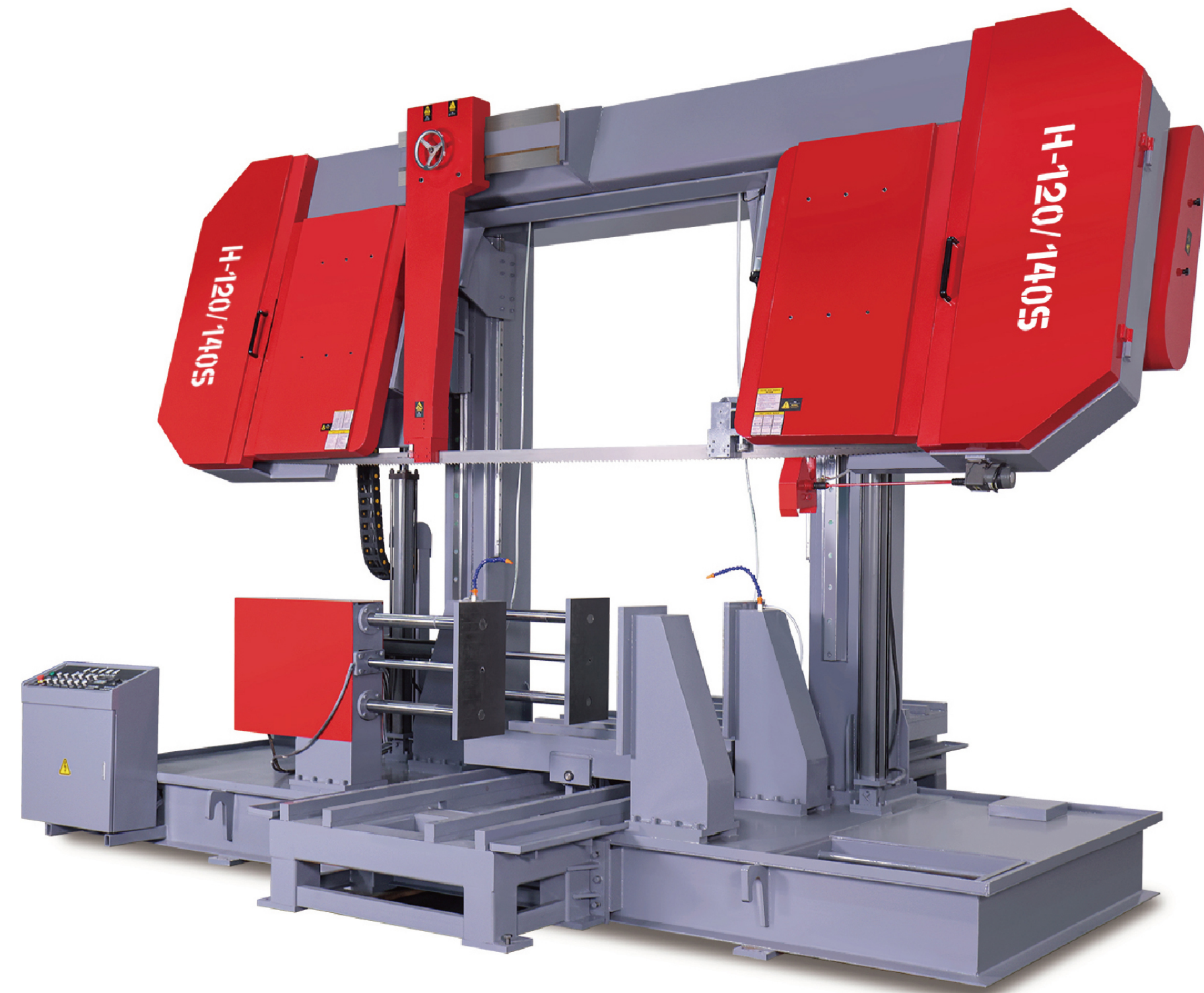


H-120/140S



最大切削范围	1200x1400mm	带锯条规格	67x1.6x11880mm
锯条线速度	10-60(变频)m/min	主电机功率	15.0kw 6级
冷却电机功率	90w	液压电机功率	3.75kw
机器尺寸	5300x2300x3200mm	重量	12200kg
平台尺寸	2125x1300mm(大) 550x1300mm(小)	送料行程	1200mm
最小夹紧距离	800mm	前后钳口距离	440mm

