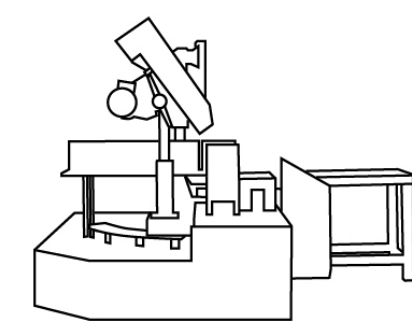
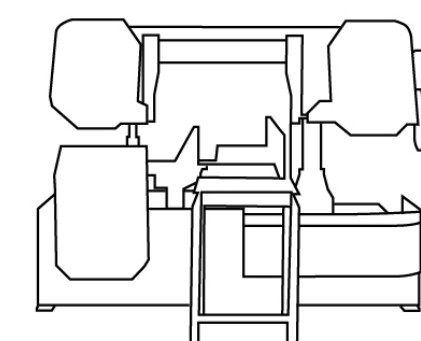


HX-33/505 转角

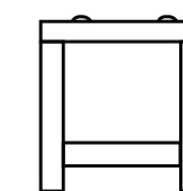


1950mm



2450mm

1650mm



滚筒送料架x1



最大切削范围	方钢 0° :330×500mm 45° :330×330mm H型钢 0° :330×350mm 45° :330×330mm	带锯条规格	34x1.1x4630mm
锯条线速度	33/47/58/86m/min	主电机功率	4.0kw
冷却电机功率	40w	液压电机功率	0.75kw
机器尺寸	2450x1950x1650mm	重量	1650kg

