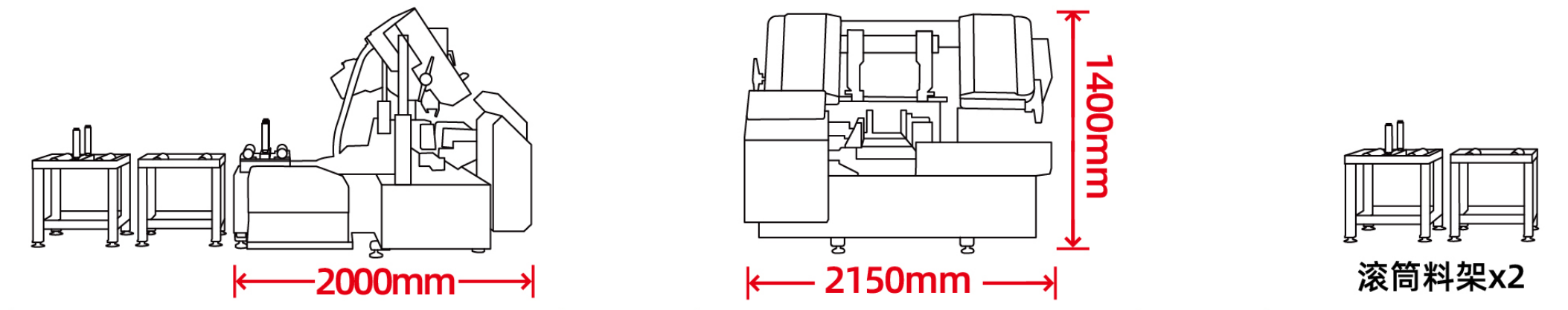


M2+330C



锯切能力	330x330mm	带锯条规格	34x1.1x4115mm
锯条线速度	34/51/60/85m/min	主电机功率	4.0kw 4级
冷却电机功率	60w	液压电机功率	0.75kw
送料行程	500mm	机器重量	1499kg
料架尺寸	600x360x630mm	工作台高度	650mm
机器尺寸(静态尺寸)	2150x2000x1400mm	传动方式	蜗轮传动

