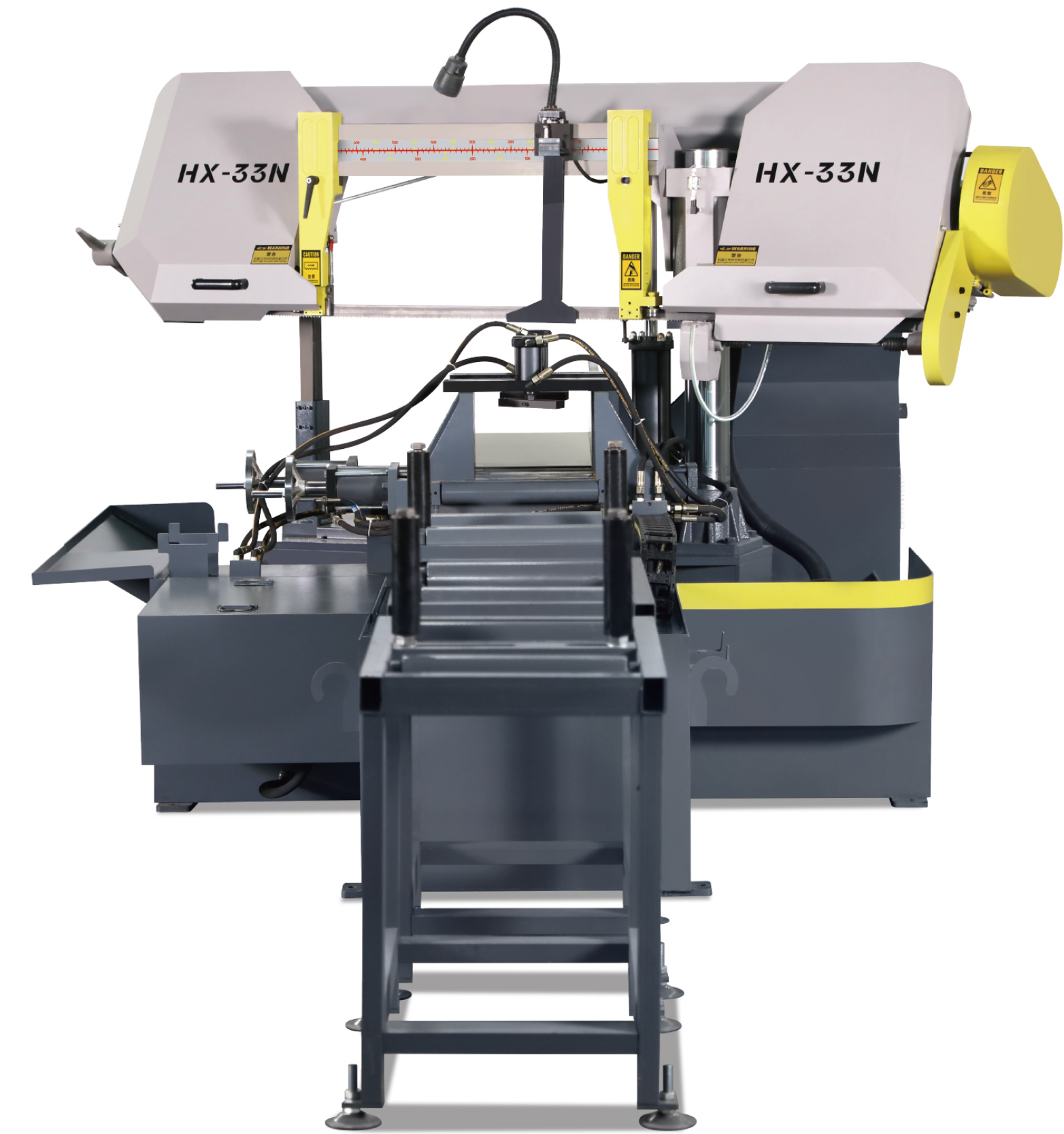
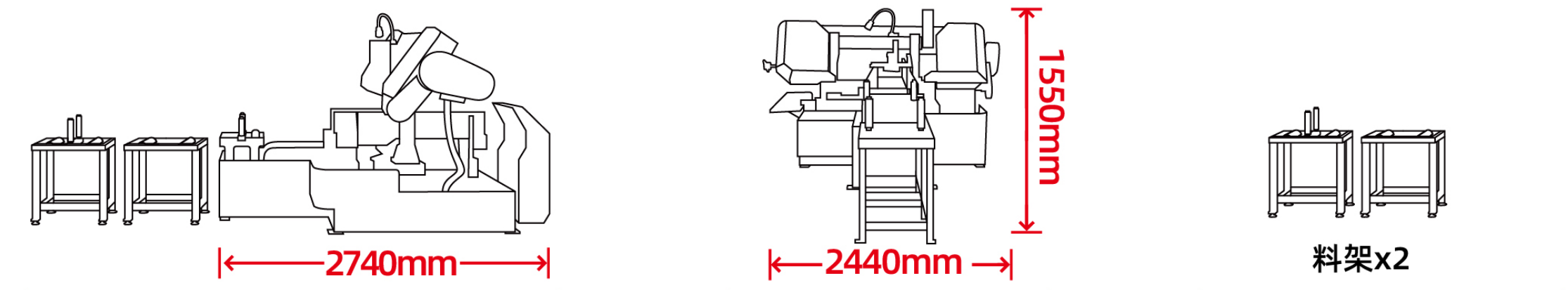


# HX-33N 转角



锯切能力	0°: 330x330mm 45°: 330x330mm	带锯条规格	34x1.1x4630mm
锯条线速度	32/48/60/86m/min	主电机功率	4.0kw 4级
冷却电机功率	40w	液压电机功率	0.75kw
送料行程	500mm	机器重量	1752kg
油箱容量	70L	工作台高度	750mm
机器尺寸(静态尺寸)	2440x2740x1550mm	传动方式	蜗轮传动

