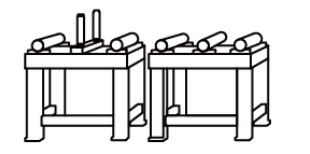
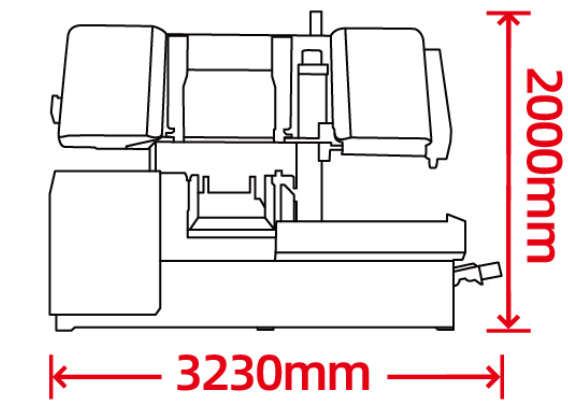
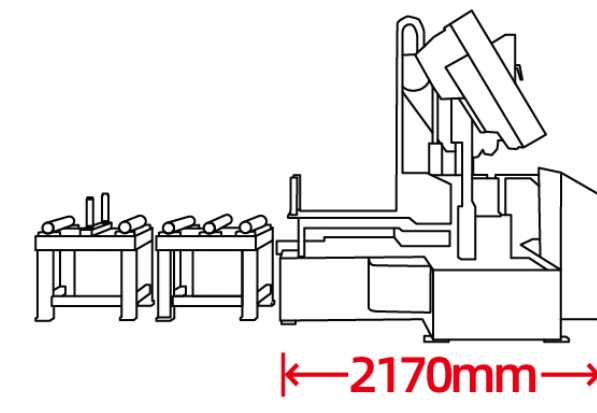


# H1-50N



滚筒料架x2



最大切削范围	500x500mm	带锯条规格	41x1.3x5700mm
锯条线速度	24/46/73m/min	主电机功率	5.5kw 6级
冷却电机功率	90w	液压电机功率	1.5kw
送料行程	500mm	机器重量	3021kg
油箱容量	60L	工作台高度	730mm
机器尺寸(静态尺寸)	3230x2170x2000mm	传动方式	蜗轮传动

