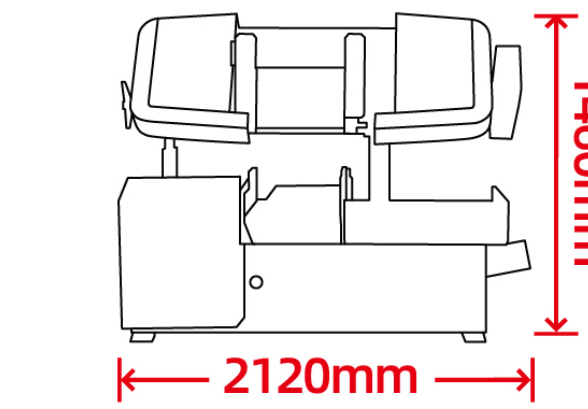
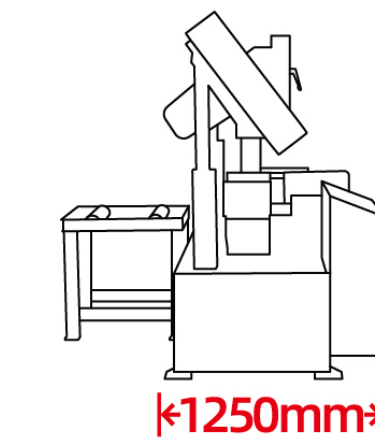


H2-33/455(排屑机款)



最大切削范围	330x450mm	带锯条规格	34x1.1x4115mm
锯条线速度	32/48/63/76m/min	主电机功率	3.0kw 4级
冷却电机功率	40w	液压电机功率	0.75kw
前活动钳口(宽x高)	230x170mm	机器重量	985kg
油箱容量	50L	工作台高度	660mm
机器尺寸(静态尺寸)	2120x1250x1460mm	传动方式	蜗轮传动

