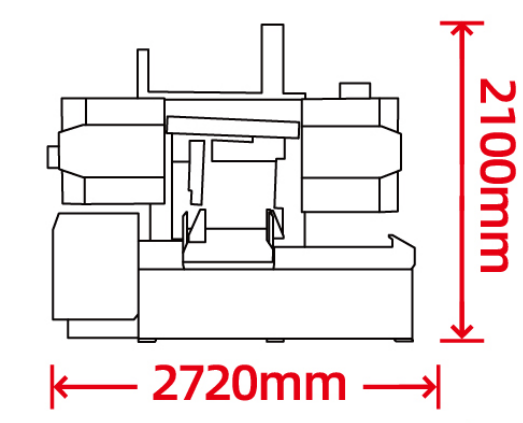
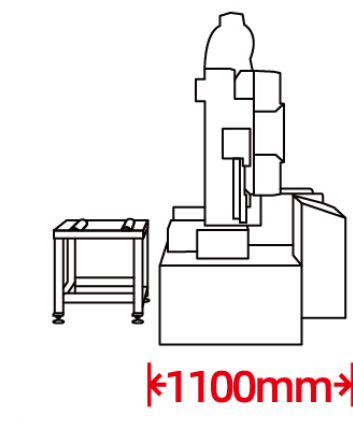


UP-435

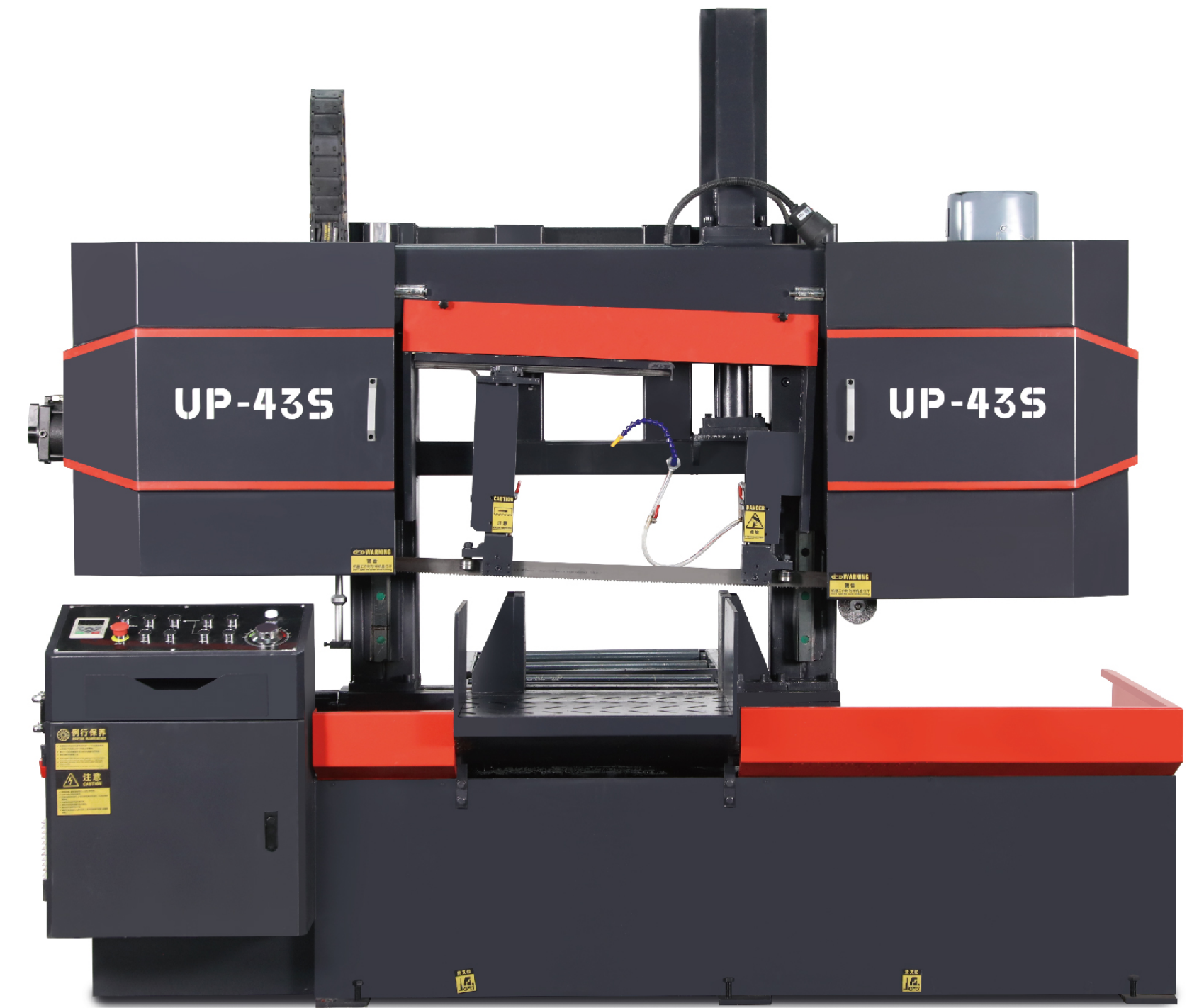


1100mm

2720mm

2100mm

滚筒料架x1



最大切削范围	430x550mm	带锯条规格	41x1.3x5370mm
锯条线速度	10-115(变频)m/min	主电机功率	4.0kw 4级
冷却电机功率	90w	液压电机功率	0.75kw
前活动钳口尺寸(宽x高)	200x230mm	机器重量	1654kg
油箱容量	50L	工作台高度	680mm
机器尺寸(静态尺寸)	2720x1100x2100mm	传动方式	齿轮传动

