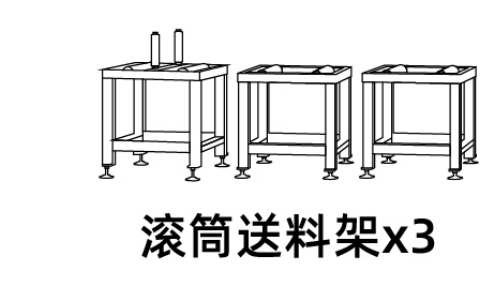
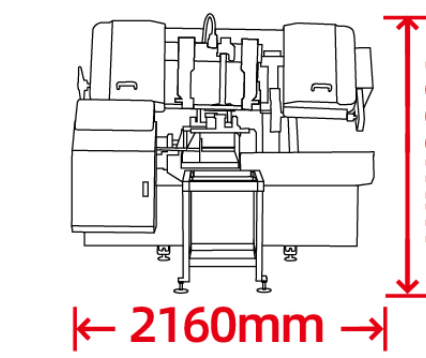
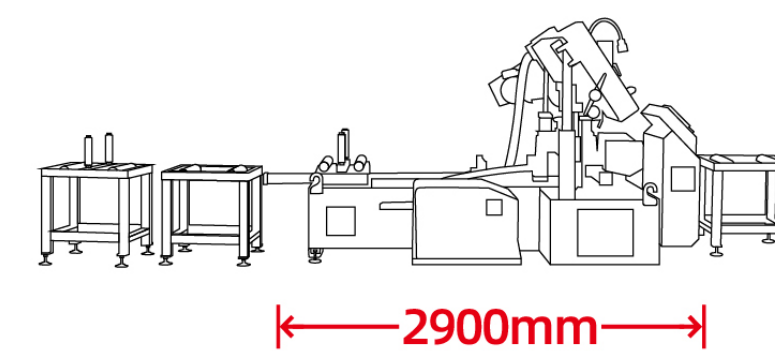


# M2+330C (1米送料)



最大切削范围	330x330mm	带锯条规格	34x1.1x4115mm
锯条线速度	20/40/54/75m/min	主电机功率	4kw 4级
冷却电机功率	60w	液压电机功率	0.75kw
工作台面高度	650mm	送料行程	1000mm
油箱容量	60L	重量	1582kg
机器尺寸(静态尺寸)	2160x2900x1400mm	传动方式	蜗轮传动

