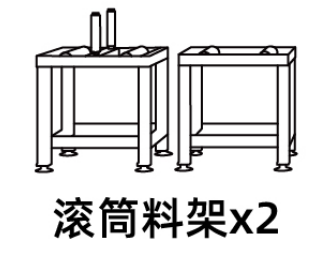
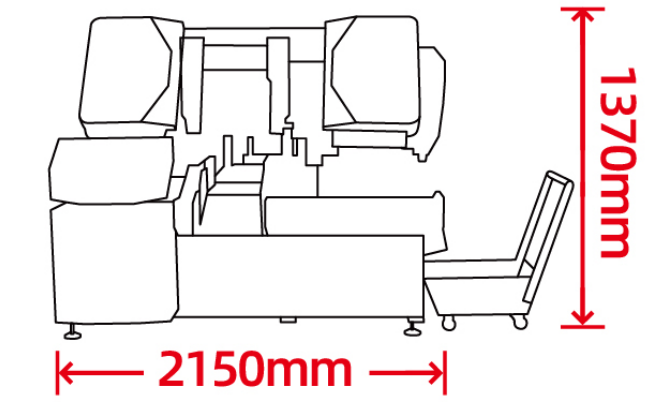
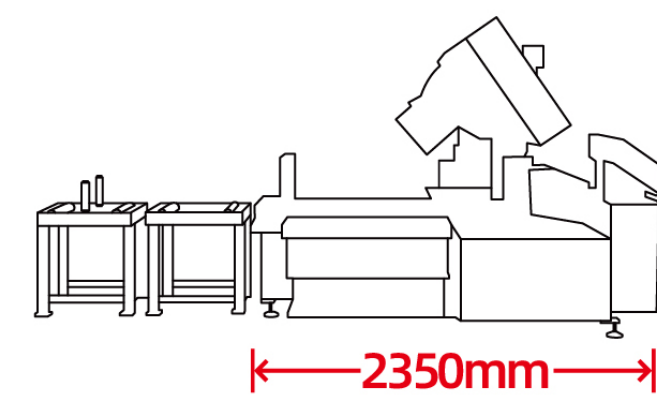


M1 + 330C (排屑机款)



锯切能力	330x330mm	带锯条规格	34x1.1x4115mm
锯条线速度	23/36/42/57/72m/min	主电机功率	4.0kw 4级
冷却电机功率	90w	液压电机功率	0.75kw
送料行程	500mm	机器重量	1600kg
油箱容量	50L	工作台面高度	640mm
机器尺寸(静态尺寸)	2150x2350x1370mm	传动方式	蜗轮传动

