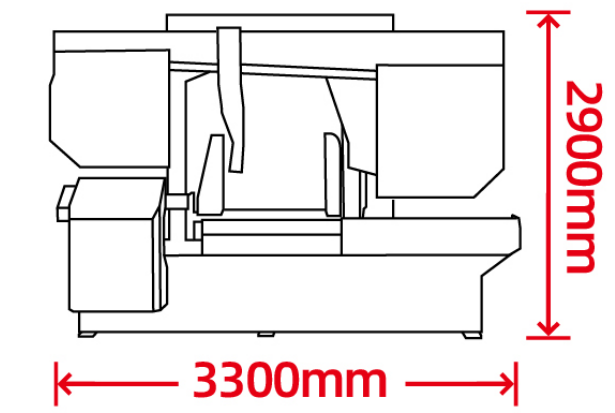
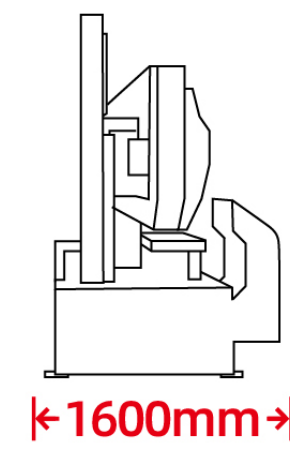


# G-60/805



最大切削范围	600x800mm	带锯条规格	54x1.6x7200mm
锯条线速度	34/56/92m/min	主电机功率	11kw 4级
冷却电机功率	90w	液压电机功率	1.5kw
锯切台高度	800mm	钳口高度	600mm
油箱容量	80L	重量	蜗轮传动
机器尺寸(静态尺寸)	3300x1600x2500mm	传动方式	3300x1600x2900mm

