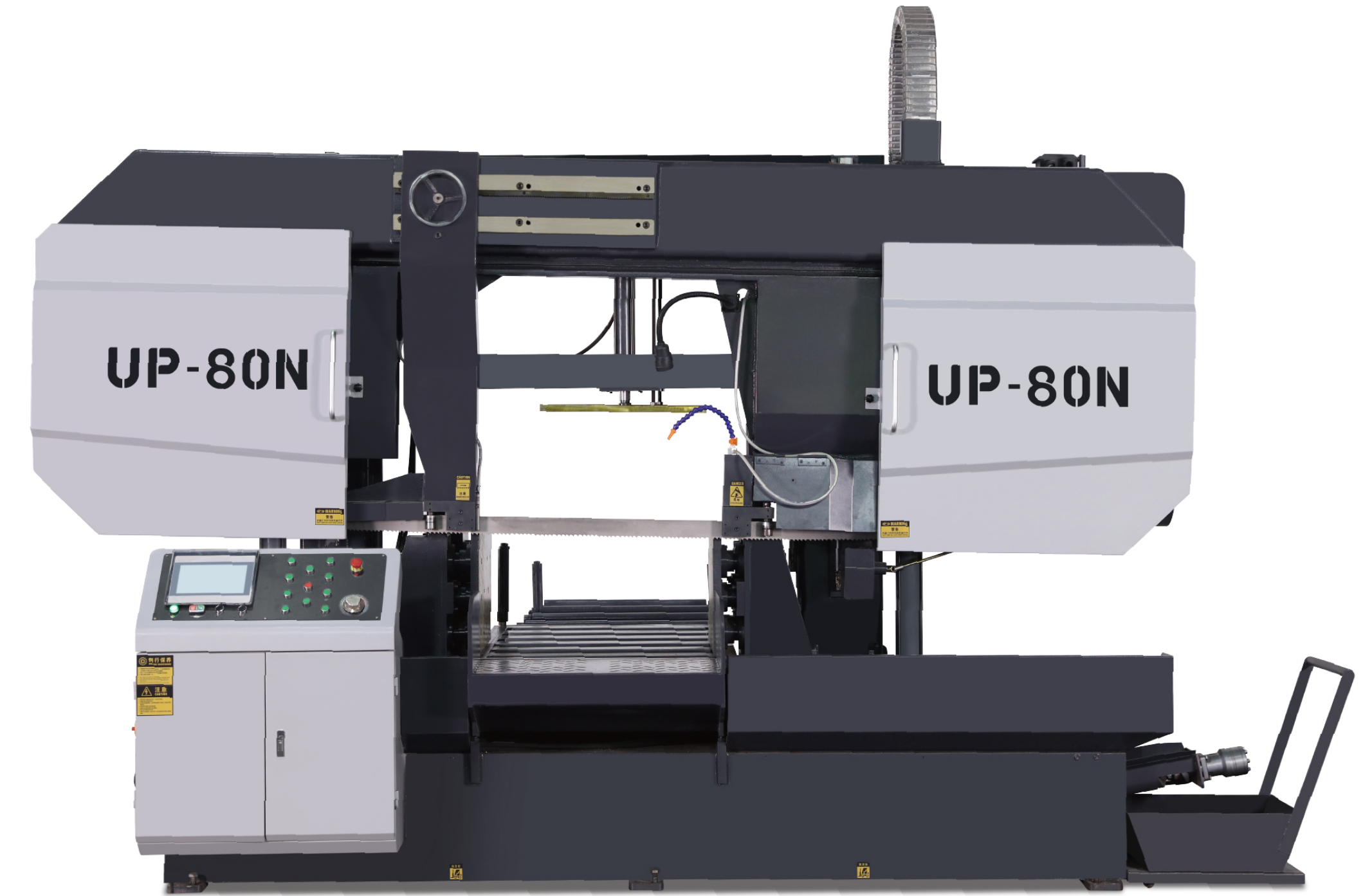
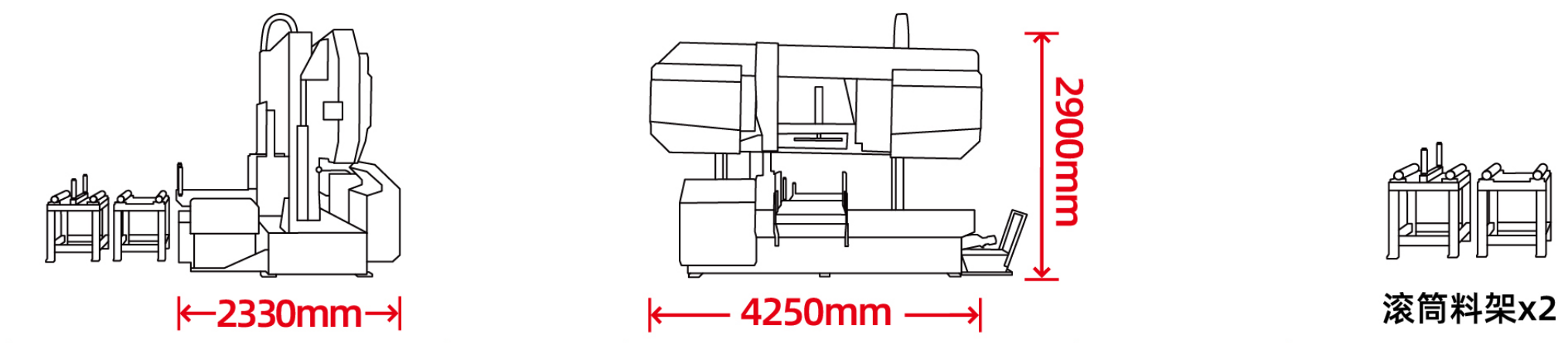
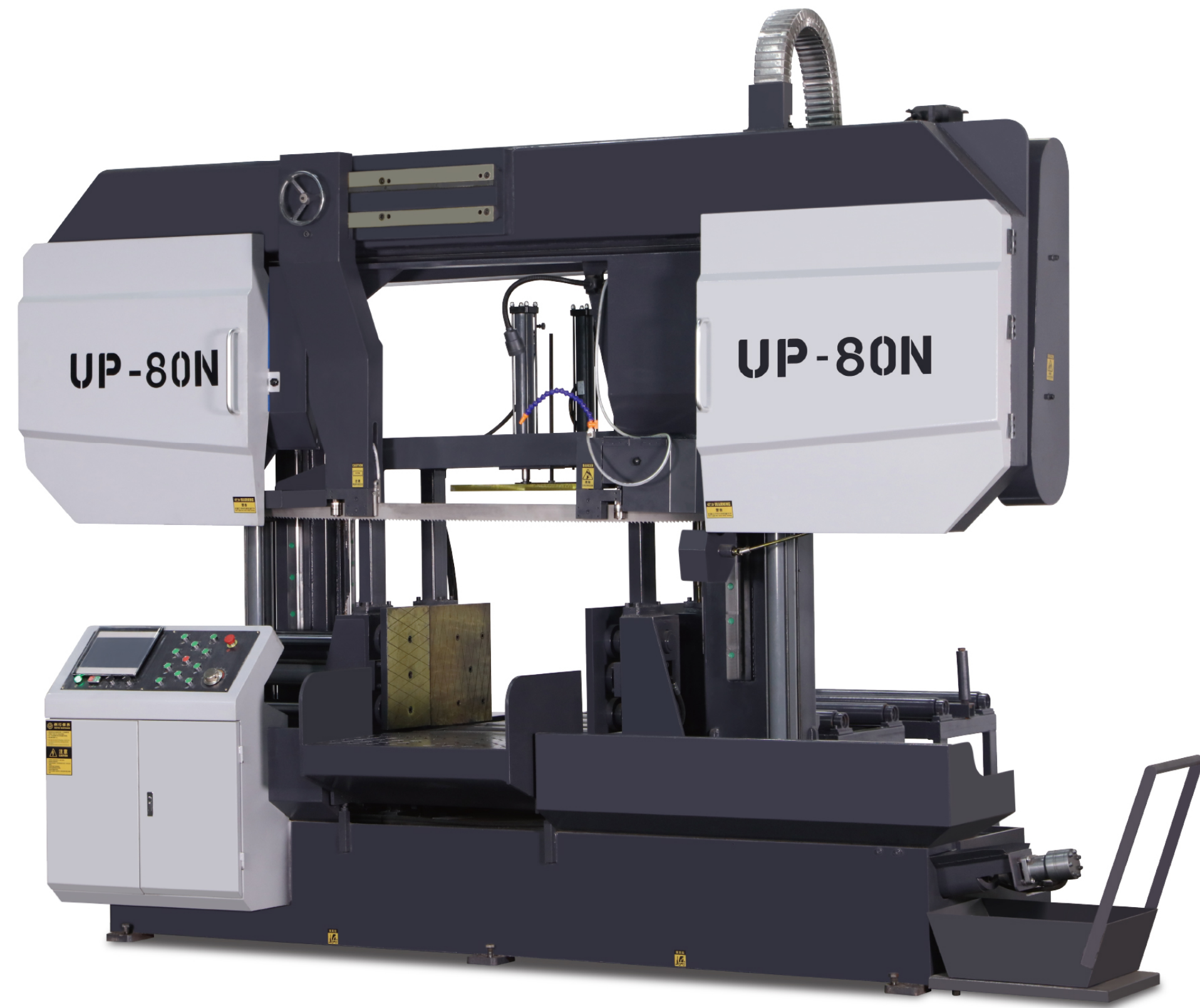


# UP-80N



最大切削范围	800x800mm	带锯条规格	67x1.6x8850mm
锯条线速度	10-80(变频)m/min	主电机功率	11.0kw 4级
冷却电机功率	120w	液压电机功率	2.2kw
送料行程	500mm	机器重量	8000kg
油箱容量	115L	工作台高度	760mm
机器尺寸(静态尺寸)	4250x2330x2900mm	传动方式	蜗轮传动

