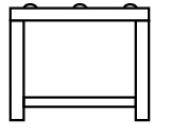
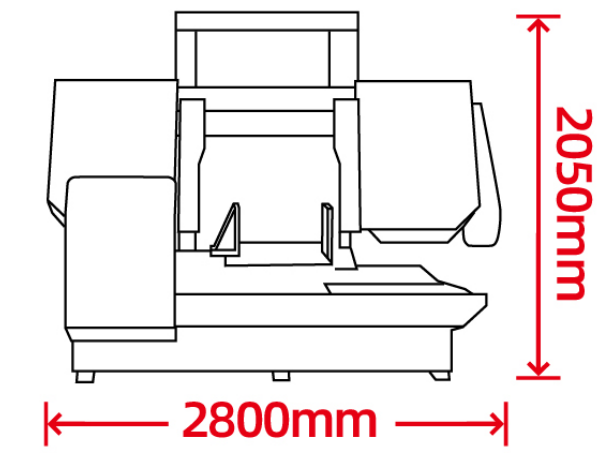
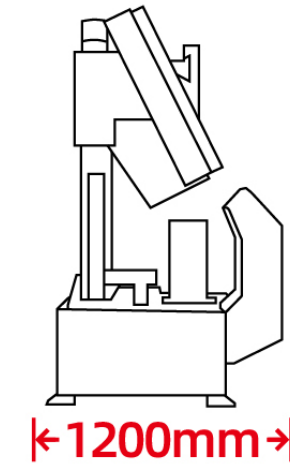


H1-50/65S 中下



滚筒送料架x1



最大切削范围	500x650mm	带锯条规格	41x1.3x5335mm
锯条线速度	23/45/72m/min	主电机功率	5.5kw 6级
冷却电机功率	90w	液压电机功率	1.5kw
锯切台高度	660mm	钳口高度	260mm
传动方式	蜗轮传动	重量	1900kg
机器尺寸(静态尺寸)	2800x1200x2050mm	油箱容量	55L

