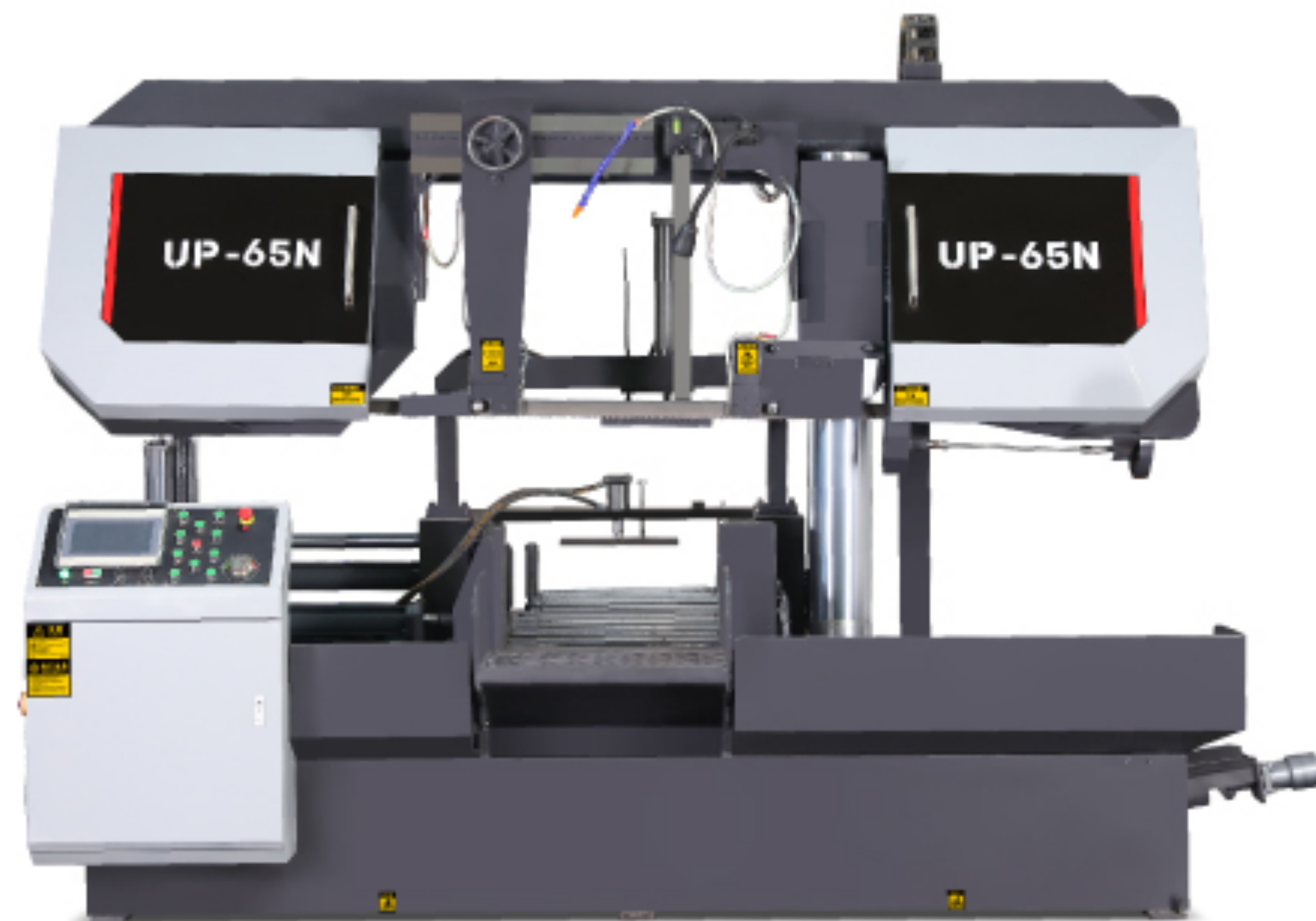
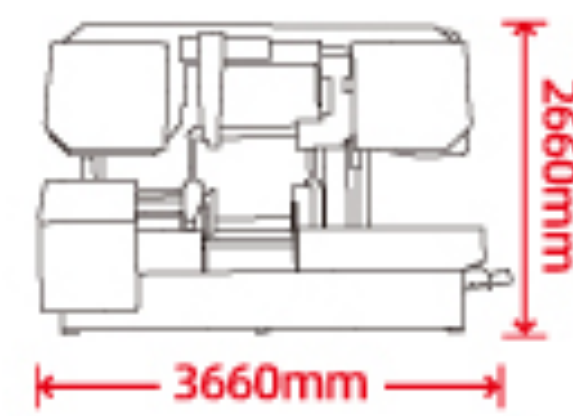
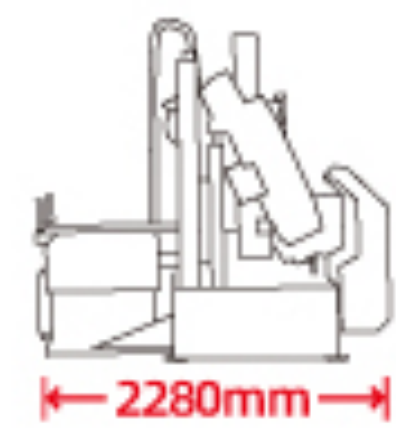
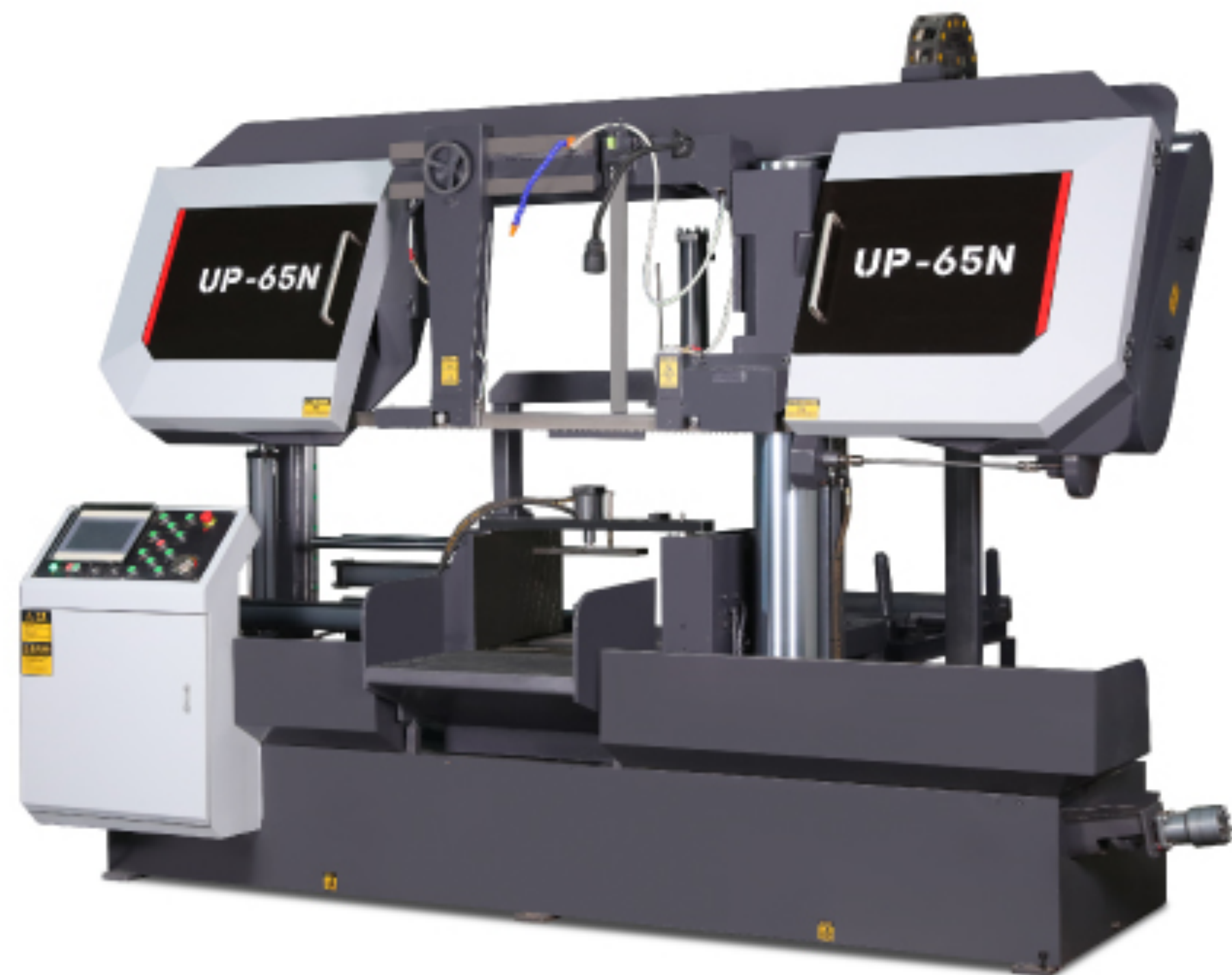


UP-65N



最大切削范围	650x650mm	带锯条规格	54x1.6x7420mm
锯条线速度	0-80(变频)m/min	主电机功率	7.5kw 6级
冷却电机功率	90w	液压电机功率	2.2kw
工作台面高度	730mm	导向臂尺寸	820x200x80mm
传动方式	蜗轮传动	重量	4557kg
机器尺寸(静态尺寸)	3660x2280x2350mm	油箱容量	100L

