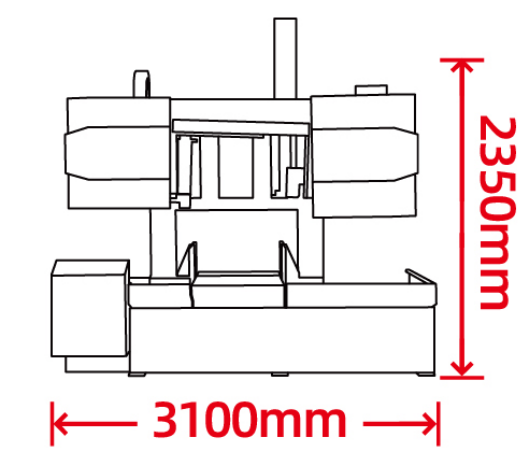
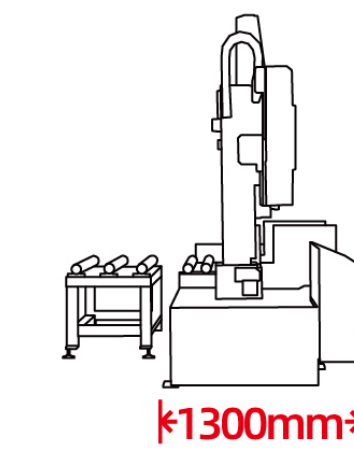


UP-53S



| | | | |
|--------------|------------------|--------|---------------|
| 最大切削范围 | 530x700mm | 带锯条规格 | 41x1.3x6100mm |
| 锯条线速度 | 10-105(变频)m/min | 主电机功率 | 5.5kw 4级 |
| 冷却电机功率 | 90w | 液压电机功率 | 1.5kw |
| 前活动钳口尺寸(宽x高) | 200x280mm | 机器重量 | 2346kg |
| 油箱容量 | 60L | 工作台高度 | 710mm |
| 机器尺寸(静态尺寸) | 3100x1300x2250mm | 传动方式 | 齿轮传动 |

